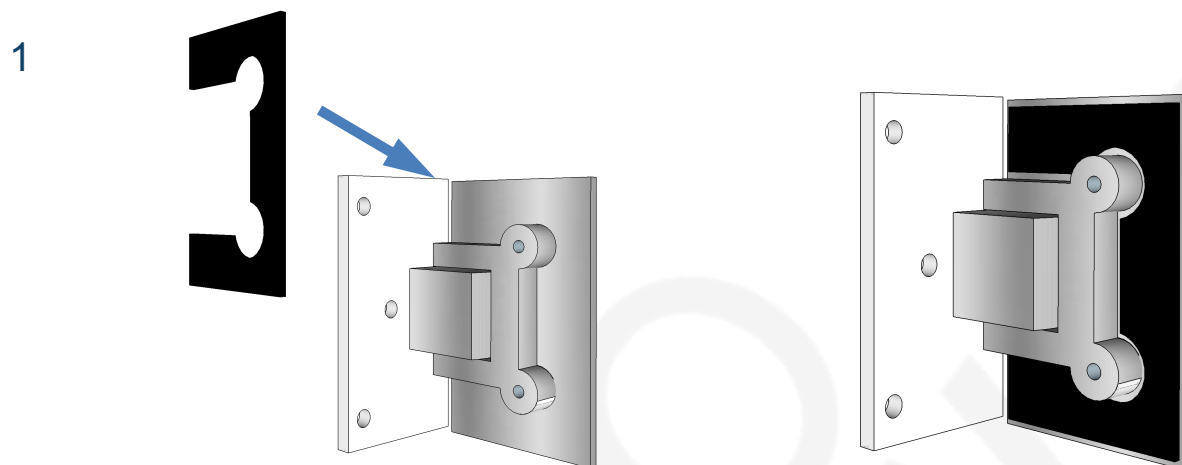
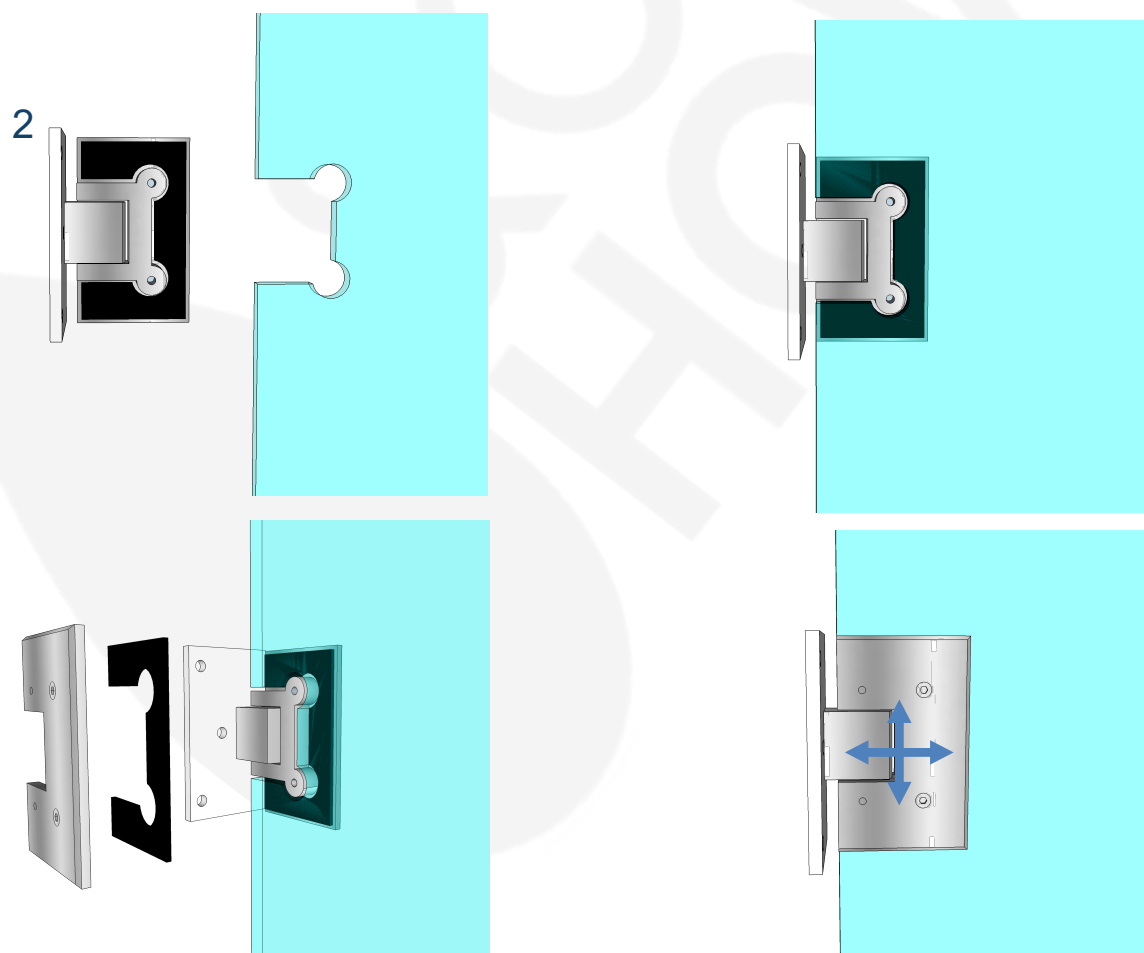


0 – Etape préalable : Si votre configuration comporte des verres fixes, ils doivent être montés avant les ouvrants. Démarrer le montage des portes après séchage de la colle silicone utilisée pour les verres fixes.

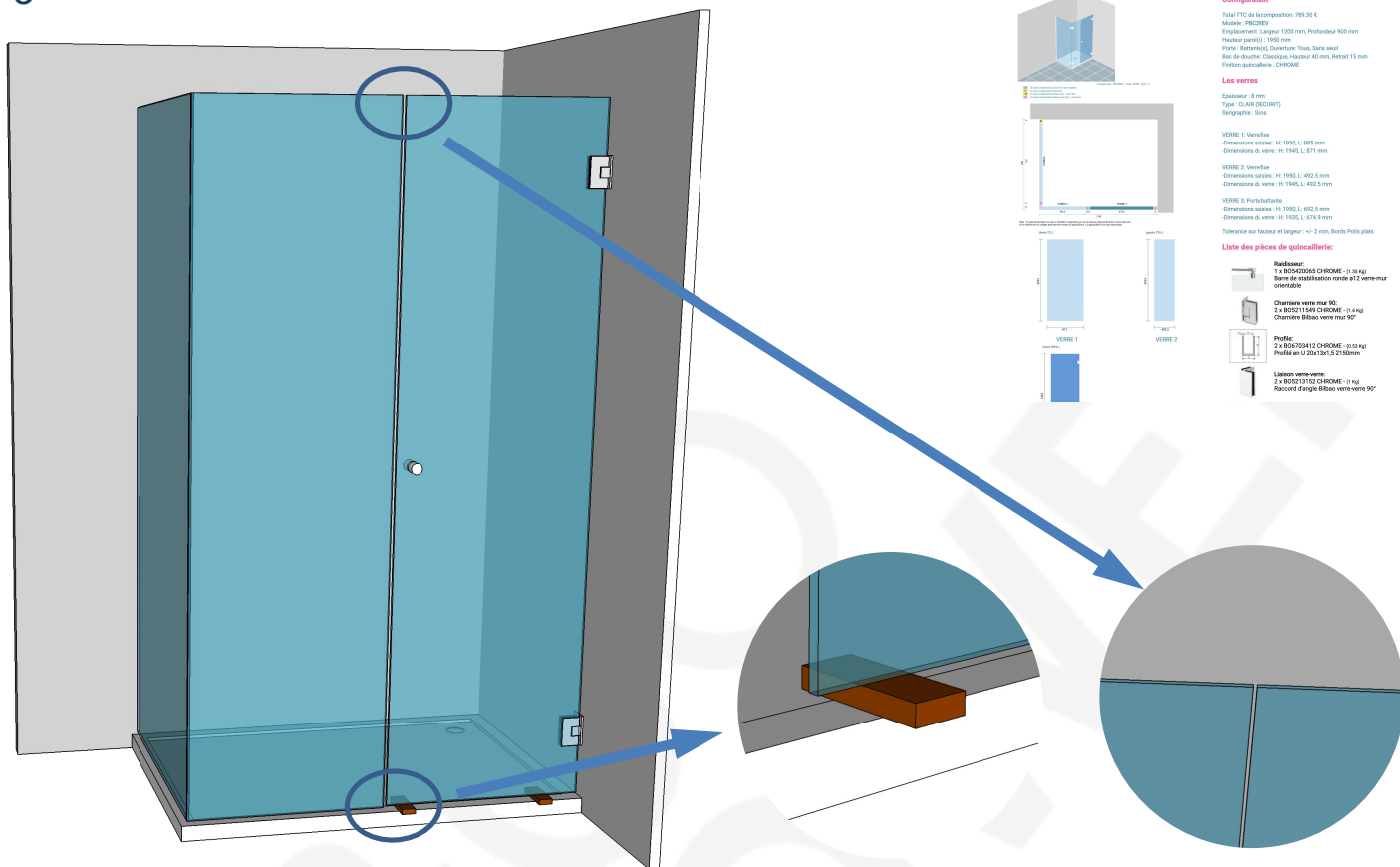


1- Choisir la paire de plaques élastomère correspondant à l'épaisseur de votre verre trempé.



2- Monter les charnières sur la porte – Régler leur position.

3



**Configuration**  
 Total TTC de la composition: 799,30 €  
 Modèle: PRC2007  
 Embellissement: Largeur 1200 mm, Profondeur 900 mm  
 Hauteur paroi(s): 1900 mm  
 Paroi: Standard(s), Ouvrante: Tota, Sans assis  
 Bas de douche: Classique Hauteur 40 mm, Hauteur 15 mm  
 Profondeur: standard, Contour:

**Les verres**  
 Epaisseur: 8 mm  
 Type: CLAR (SECURIT)  
 Rétroviseur: Sans

**VERRE 1: Verre fixe**  
 Dimensions usines: H: 1905, L: 885 mm  
 Dimensions du verre: H: 1945, L: 871 mm

**VERRE 2: Verre fixe**  
 Dimensions usines: H: 1905, L: 492,5 mm  
 Dimensions du verre: H: 1945, L: 492,5 mm

**VERRE 3: Porte battante**  
 Dimensions usines: H: 1905, L: 674,5 mm  
 Dimensions du verre: H: 1935, L: 674,5 mm

Tolérance sur hauteur et largeur: +0 -2 mm, Bords Pélés plats

**Liste des pièces de quincaillerie:**

**Régulateur:**  
 1 x B0452005 CHROME: (1) (1) kg  
 Sans (en distribution ronde et 2 verre-mur orientable)

**Charnière verre mur 90°:**  
 2 x B02011540 CHROME: (1) (1) kg  
 Charnière B8bas verre mur 90°

**Profilé:**  
 2 x B0470412 CHROME: (1) (1) kg  
 Profilé en U 20x20x1,5 32 Spine

**Lézier verre-panneau:**  
 2 x B02011510 CHROME: (1) (1) kg  
 Raccord d'angle B8bas verre-panneau 90°

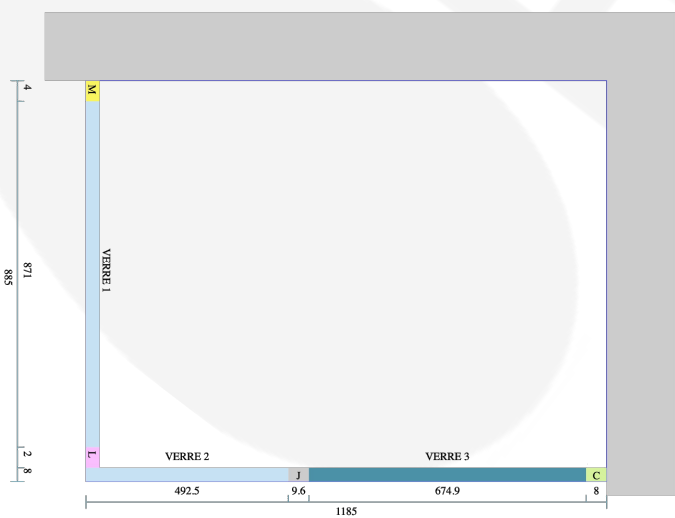
Fig 1

Fig 2

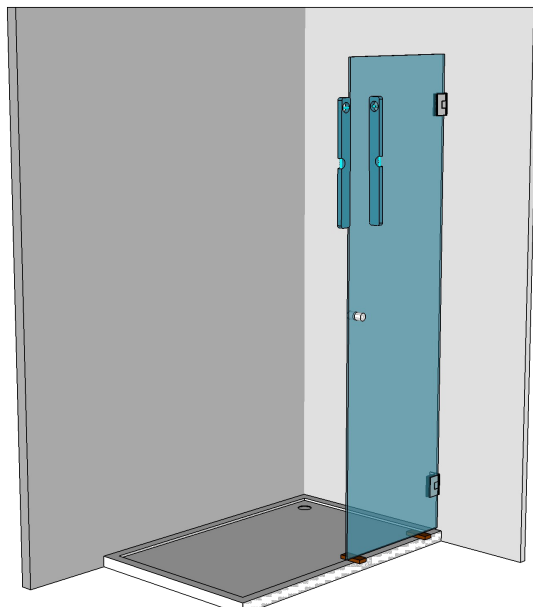
3- Positionner la porte équipée des charnières en la posant sur des cales en bois ou en plastique (non fournies).  
 Respecter le jeu sous ouvrant indiqué dans votre récapitulatif de configuration (Fig 1)  
 Si la configuration comporte d'autres panneaux, vérifier les alignements en haut de paroi (Fig 2)

4

- J Jeu pour implantation joint d'ouvrant standard.
- C Jeu pour implantation charnière.
- M Jeu pour implantation liaison mur - verre fixe.
- L Jeu pour implantation liaison verre fixe - verre fixe



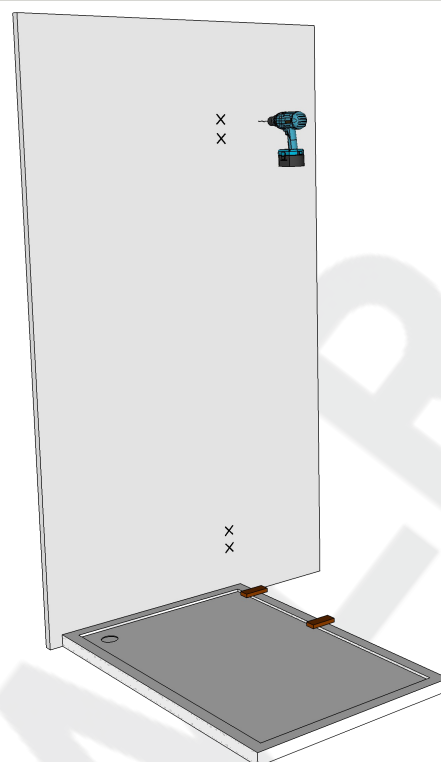
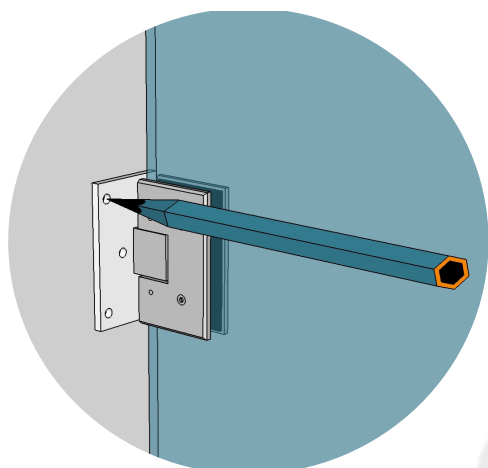
5



4 - Jeux horizontaux : Respecter les jeux indiqués sur le plans en vue de dessus fourni

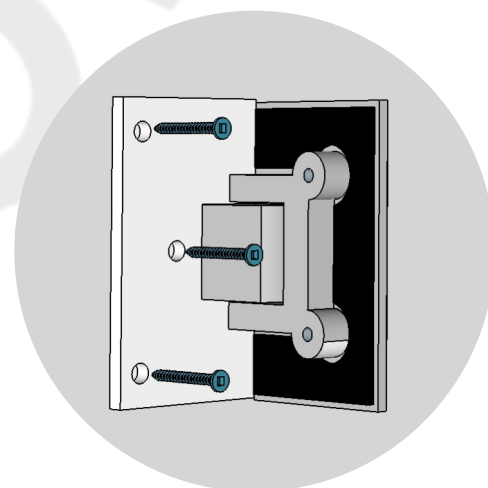
5 - Vérifier les verticalités

6



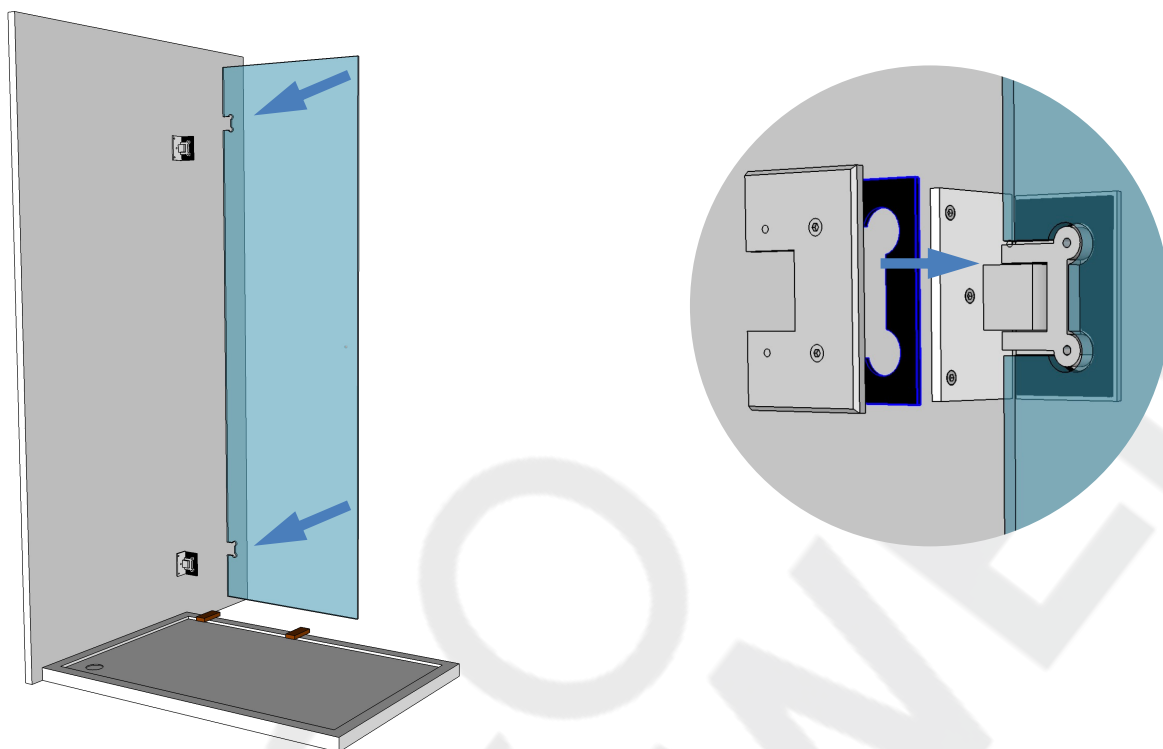
6 - Repérer les trous des vis puis percer – Mettre en place les chevilles adaptées à votre support (non fournies).

7



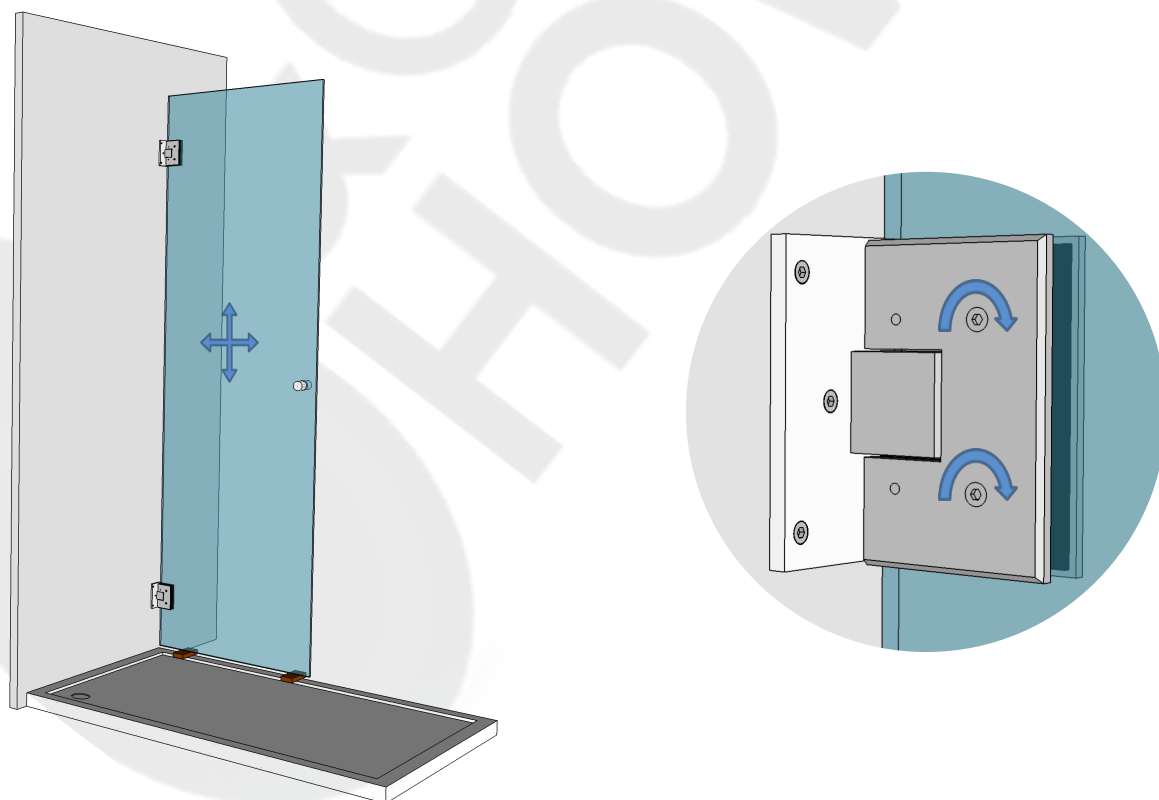
7 – Fixer les charnières au mur – utiliser des vis inox (non fournies).

8



8 – installer le verre de porte dans les charnières fixées au mur.

9



9 – Finaliser le réglage puis serrer les vis.