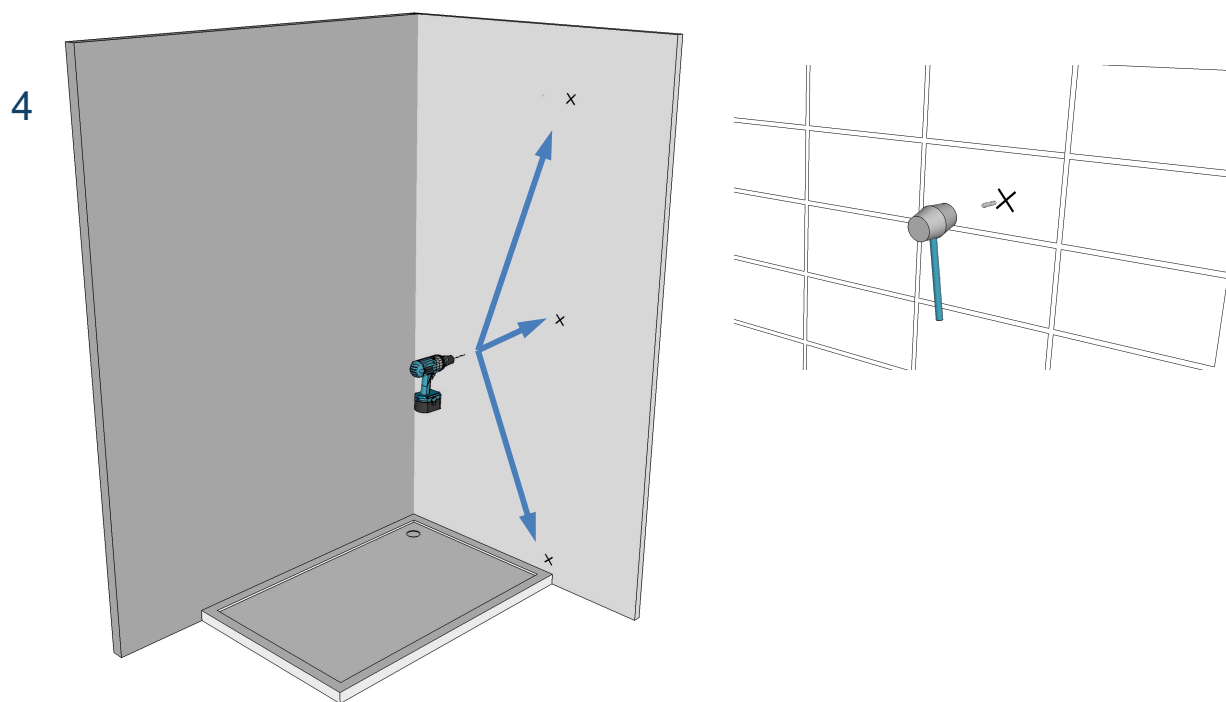


1 - Découper le profil en U à la hauteur H du verre + 5mm

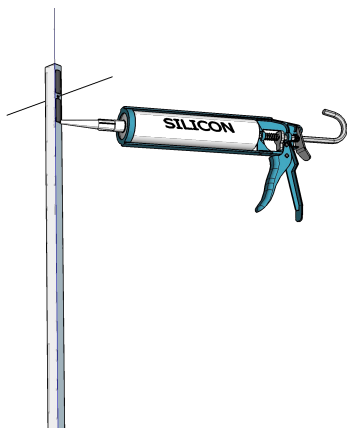
2 - Percer le profilé : Perçage Ø5 et Lamage Ø 8-10

3 - Positionner le profilé à la verticale avec niveau à bulle. Puis tracer les perçages.



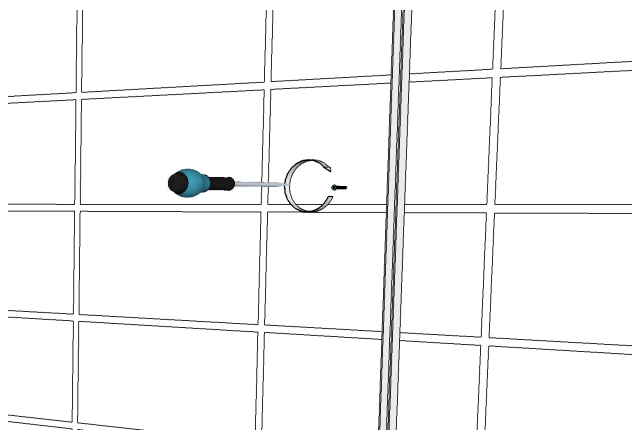
4 – Percer le mur et mettre les chevilles (non fournies) en place.

5



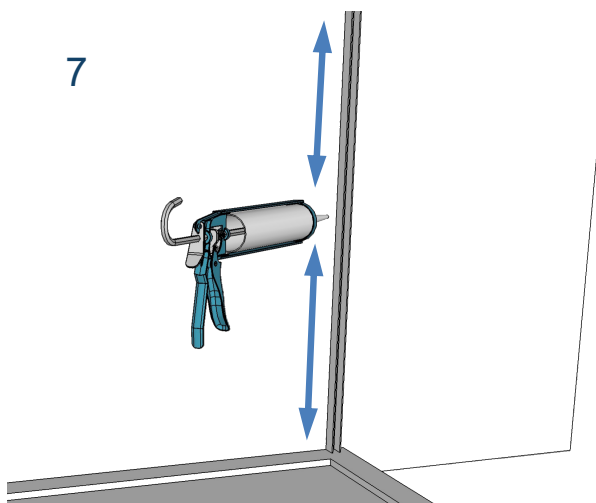
5 - Déposer un cordon de silicone sous le profilé + dans les trous

6



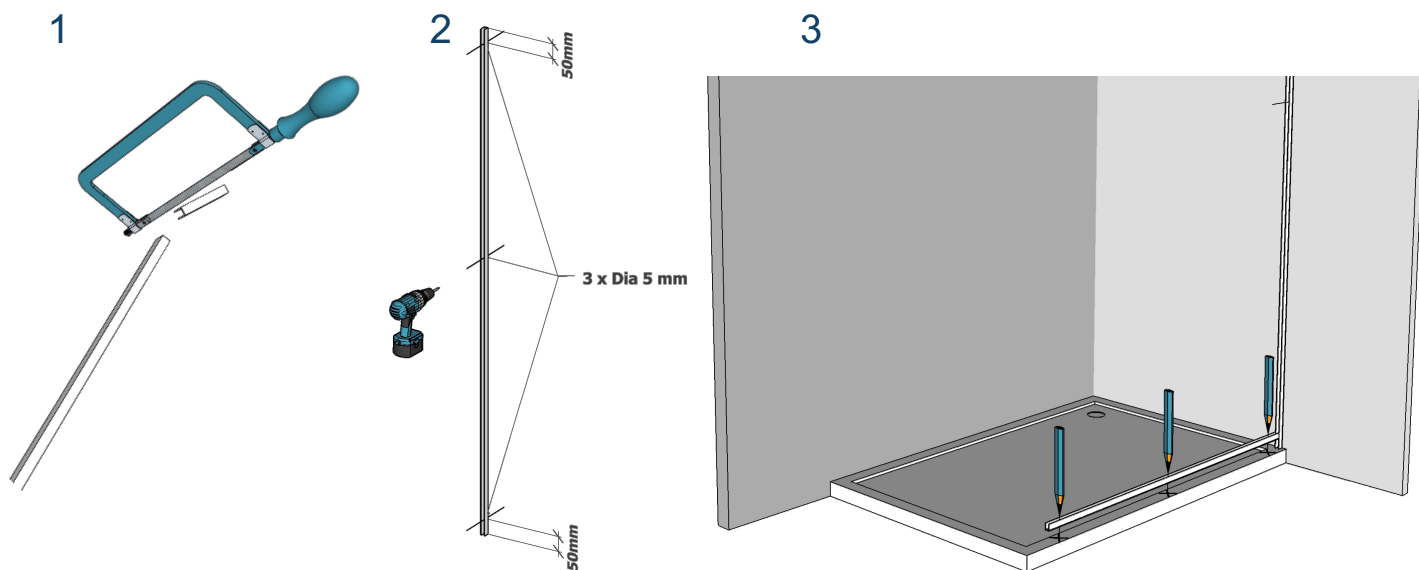
6 Visser le profilé avec des vis inox à têtes fraisées (non fournies).

7



7- Siliconer le côté intérieur douche du profilé.

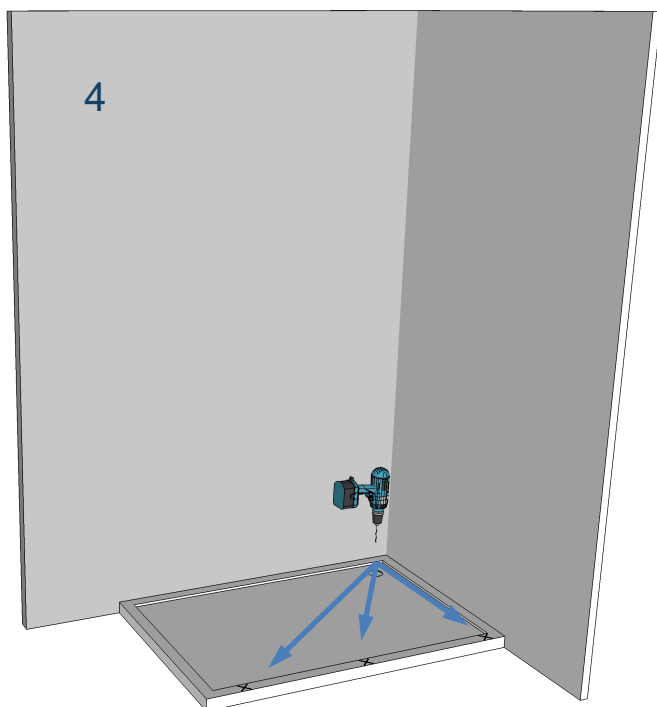
Pose sur receveur en matériau plein (résine, maçonnerie, ...)



1 - Découper le profil en U à la longueur nécessaire.

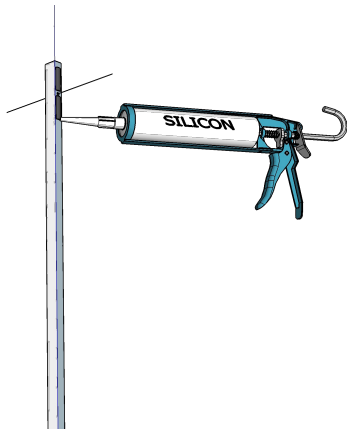
2 - Percer le profilé : Perçage Ø5 et Lamage Ø 8-10

3 - Positionner le profilé sur le receveur. Tracer les perçages.

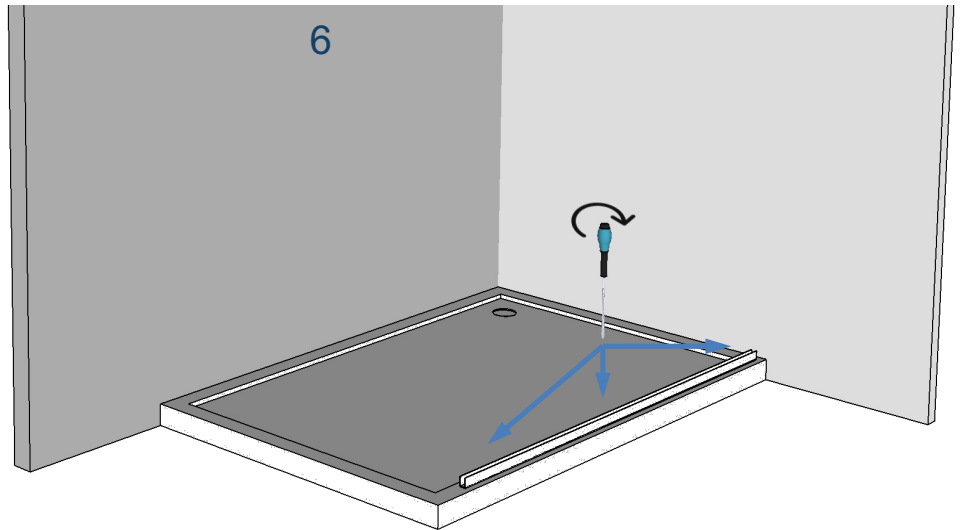


4 - Percer le receveur et mettre les chevilles (non fournies) en place.

5



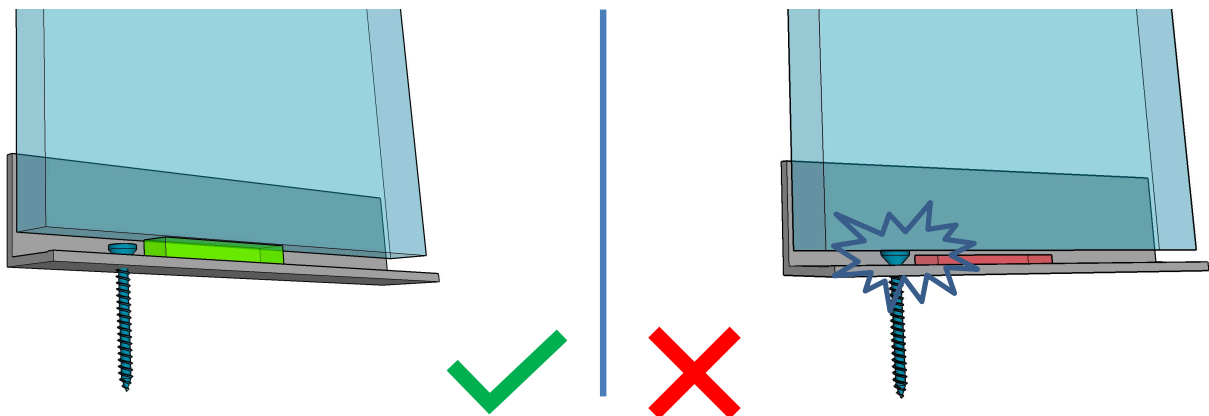
6



5 - Déposer un cordon de silicone sous le profilé + dans les trous

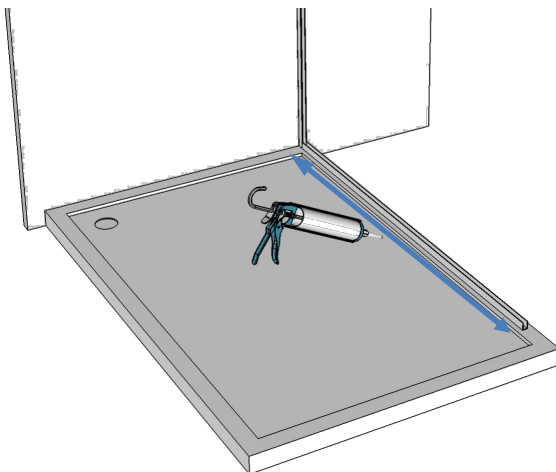
6 - Visser le profilé avec des vis inox à têtes fraisées (non fournies).

7



7- Installer les cales PVC transparentes – Vérifier qu’elles sont plus hautes que la tête de vis.

8



8- Siliconer le côté intérieur douche du profilé.

Pose sur receveur en matériau creux (acrylique, céramique, ...)

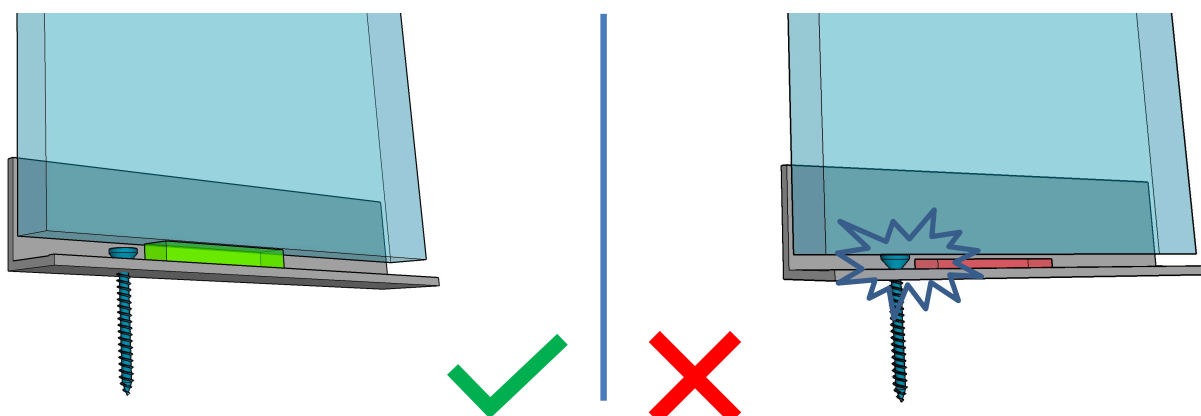
1 - Même mode opératoire mais sans percer le bac de douche – Coller le profil avec une colle PU type Sikaflex 11FC ou une colle aquarium.

2 - La mise en place du verre dans les profils se fait après séchage complet de la colle.

MISE EN PLACE PANNEAU FIXE DANS PROFIL EN U.

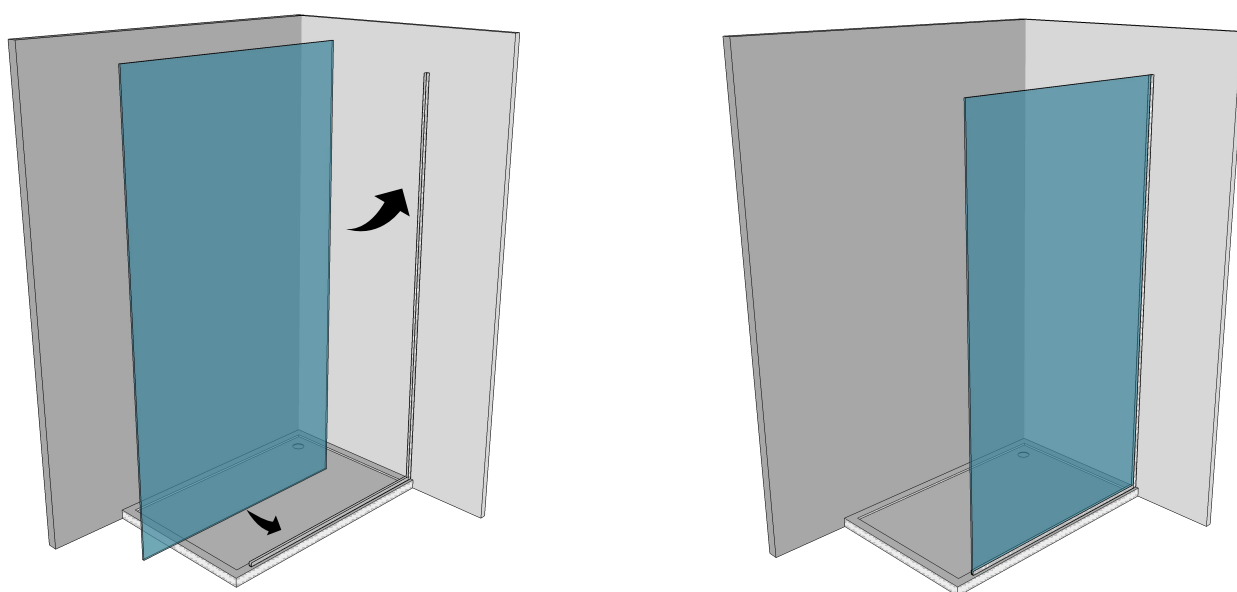
La manipulation des panneaux de verre doit se faire à deux. Nous recommandons l'usage de gants et de ventouses.

1



1 - Vérifier que les cales PVC transparentes sont en place dans le profilé de sol et s'assurer qu'elles sont plus hautes que les tête de vis si vous en avez utilisé.

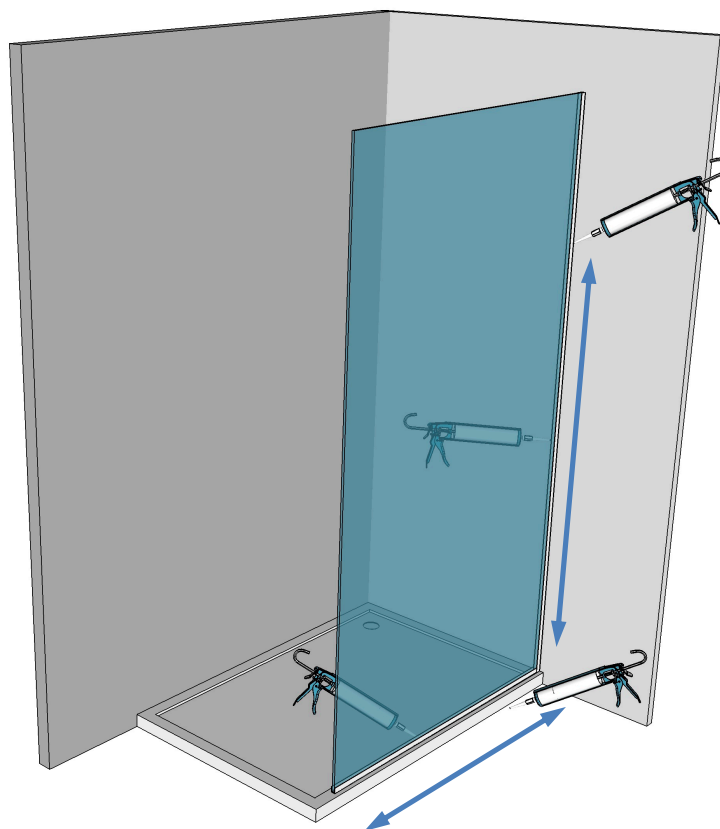
2



2 - Positionner le panneau de verre dans les profilés – Si vous avez choisit un verre traité anti-calcaire, orienter la face traitée à l'intérieur de la douche

MISE EN PLACE PANNEAU FIXE DANS PROFIL EN U.

3



3 - Siliconer le verre dans les profils en U, intérieur et extérieur. Laisser sécher 24H