

Bella- Duschtürbänder sind Anschlagtürbänder und ideal für Faltlösungen.
 Bella -Duschtürbänder erfordern grundsätzlich eine Montage mit Dichtprofilen.
 Die Zuhaltung erfolgt mittels Magnetchichtprofilen.

Glasart / Glasdicke / Glasbearbeitung

Die Beschläge sind vorgerichtet für 8 mm Einscheibensicherheitsglas (siehe „Allgemeine technische Angaben“). Es ist ESG nach DIN EN 12150-1:2000 und Ergänzung nach DIN EN 14428: 2004 + A1: 2008 zu verarbeiten. Freistehende Glaskanten und Glasecken an den Glasscheiben müssen so gefast und geschliffen sein, dass beim Benutzen und beim Reinigen der Duschtabtrennung keine Verletzungsgefahr besteht. Bitte auf die Planität der Gläser achten. Standardabweichende Glaspositionierung erfordert ggf. eine angepasste Glasbearbeitung.

Größe und Gewichte pro Duschtürbandpaar /Winkelverbinderpaar

Glasdicke	8 mm
Türgewicht	max. 40 kg
Türbreite	max. 1000 mm
Türhöhe	max. 2250 mm
Seitenteilbreite	max. 1200 mm
Seitenteilhöhe	max. 2250 mm

Arretierung der Duschtürbänder

Die Arretierung erfolgt mittels Magnetdichtprofilen. Bei Bella-Duschtürbänder ist eine Fehlbedienung der Tür (Öffnung entgegen der Öffnungsrichtung) durch den Einsatz von Dichtprofilen und ggf. einem Anschlag zu verhindern.

Hinweis Glasbohrungen / Glasausschnitte

Gläser im Bereich der Band - / Winkelverschraubungen reinigen. In die Glasbohrungen und Glasausschnitte für die Band - / Winkel - / Knopfverschraubungen unbedingt die mitgelieferten Kunststoffschlauchabschnitte bzw. Kunststoffstreifen als Schutz zwischen Glas und Beschlag (Schraube) einsetzen.

Montage der Duschtürbänder und Winkelverbinder

Duschtürbänder waagrecht sowie die Achsen des übereinanderstehenden Bandpaares im Lot montieren! Zunächst die Madenschrauben [1] (Innensechskant SW1,5) an den Abdeckungen [2] lösen und die Abdeckungen [2] entfernen. Türflügel fachgerecht ausrichten und die Klemmplatten mit den Befestigungsschrauben [3] (Innensechskant SW4) fest verschrauben. Bei den Glas-Wand Beschlägen wird nach der Justierung des Türflügels durch die Bohrung [4] (ø8mm) der Anschraubplatte eine dritte Verschraubung zum tragenden Bauteil vorgenommen. Die Fugen zum tragenden Baukörper, zur Duschtasse sowie zwischen feststehenden Glasteilen mit entsprechendem Silikon fachgerecht versiegeln. Nach erfolgter Montage alle Befestigungsschrauben auf festen Sitz hin prüfen und ggf. nochmals nachziehen. Zum Schluss werden die Abdeckungen [2] wieder aufgebracht und mit den Madenschrauben [1] (Innensechskant SW1,5) fixiert.

Befestigungsmaterialien

Die statisch notwendigen Befestigungsmaterialien für die Montage der Duschtürbänder und Winkelverbinder an den tragenden Baukörper müssen vom Verarbeiter bestimmt werden.

Dichtprofile

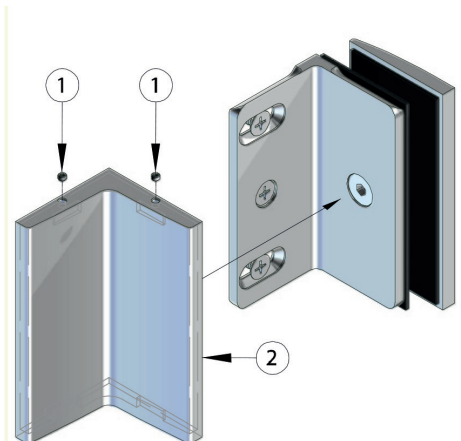
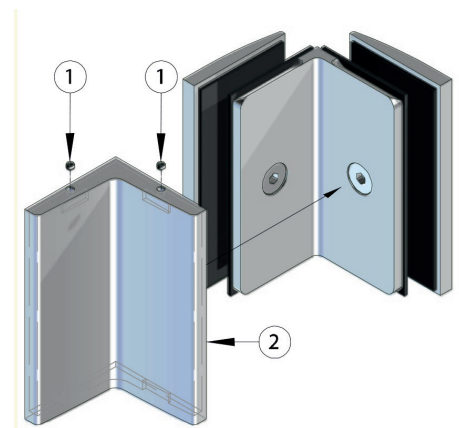
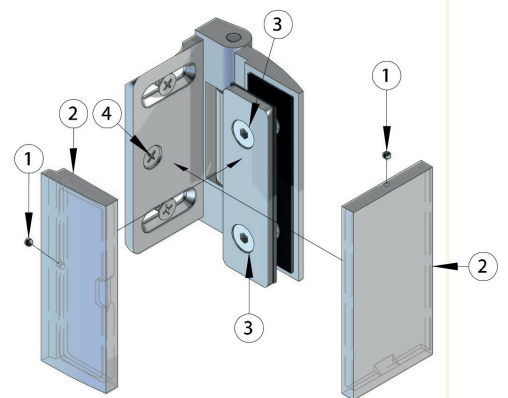
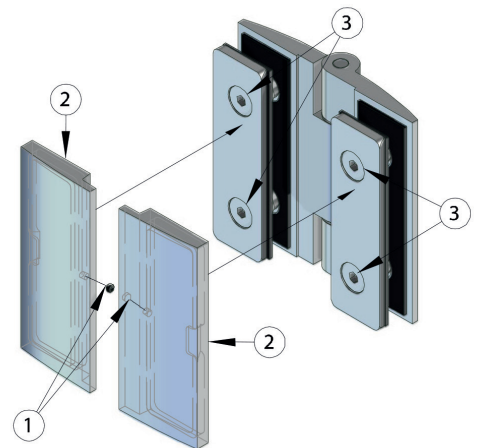
Bella- Duschtürbänder erfordern grundsätzlich eine Montage mit Dichtprofilen. Die Dichtprofile können durch das Band durchgeführt werden (By-pass-System).

Montage

Die Montage sollte nur von einem Fachmann durchgeführt werden.

Pflegehinweis

Bella- Duschtürbänder dürfen nur mit warmen Wasser und einem weichen Tuch (Microfaser) feucht abgewischt und gegebenenfalls nachgetrocknet werden. Scharfe, aggressive sowie z.B. alkalische oder chlorhaltige Reiniger, Scheuermittel (z.B. Stahlwolle) bzw. Lösungsmittel dürfen nicht verwendet werden.



EN Mounting Instruction

Bella are single action door hinges suited ideally for folding solutions. Bella shower door hinges require an installation in combination with sealing profiles in any case. The closure is given through the seals; magnetic seals are recommended.

Glass type/ glass thickness/ glass conditioning

The hinges are intended for 8mm tempered safety glass. Tempered safety glass must be used in accordance with the DIN EN 12150-1:2000 and the supplemental DIN EN 14428:2015. Freestanding glass edges-/ corners are to be cut and beveled in such way, that no injuries can occur while cleaning or operating the system. Please pay attention to the flatness of the glasses. The flatness of the panels must be taking care of. Positioning of the glass in any manner other than standard requires a corresponding and appropriate glass conditioning.

Sizes and weights per shower door hinge pair/ angle joint pair

Glass thickness	8 mm
Door weight max.	40 kg
Door width max.	1000 mm
Door height max.	2250 mm
Side panel width max.	1200 mm
Side panel height max.	2250 mm

Closure of shower door hinges

The closure of the shower door hinges is supported by magnetic seals. In the case of Bella shower door hinges, false operation of the door (wrong opening direction) can be prevented by using a seal, or if necessary a stopper.

Advice Glass bores/ cut outs

Clean the glass in the area of the hinge/joint connections. Make sure to use the included plastic tubing as a protection within the glass cutouts / joint/ knob screw connections and the fitting.

Installation of shower door hinges and angle joints

Install the hinges horizontally and insure that the axes of the hinge pair are placed perpendicularly. At first loosen the set screws [1] (Allen key, size 1.5) and remove the cover plate [2]. Align the door leaf properly and screw the backplate to tightly, using the fastening screws [3] (Allen key, size 4). In case of glass to wall hinges after the door leafs adjustment a third screw connection to the load bearing construction is to be made through bore hole [4] (Ø 8 mm). The joints to the load bearing structure, the shower tray as well as to freestanding glass panels must be sealed by the use of adequate silicon. After completed installation of all fixing screws, it must be insured that the screws are tight and/or tighten up if needed. At last the cover plates [2] are to be reinstalled and fixed with the set screws [1] (Allen key, size SW 1.5).

Mounting materials

The statically necessary mounting materials for the installation of the shower to hinges and angle joints onto the load bearing construction are to be determined by the processor.

Sealing profiles

Bella shower door hinges always require the installation in combination with sealing profiles. The profiles can be led through the fitting (By-pass-system).

Installation

The installation must be done by a professional only.

Care advice

Bella shower door hinges must be cleaned using warm water and a soft wipe (microfiber) only. Alkaline or chlorinated, abrasive cleaner (e.g. steel wool) and/ or any similar solvents are prohibited.

